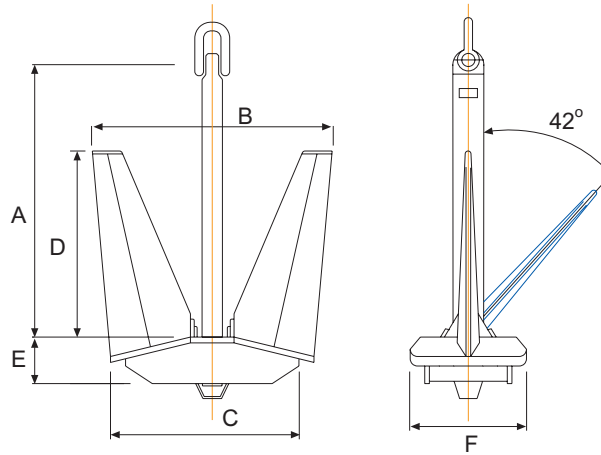


Pool-N Anchor



Weight (kg)	A (cm)	B (cm)	C (cm)	D (cm)	E (cm)	F (cm)
60	655	555	470	425	110	270
80	720	610	515	470	120	295
100	775	655	555	505	130	320
120	825	700	595	540	135	340
160	905	765	650	590	150	370
200	975	825	700	640	160	400
240	1040	880	745	680	175	425
280	1090	925	780	715	180	450
320	1140	965	820	745	190	470
360	1190	1005	855	780	195	490
400	1230	1040	885	805	205	505
440	1270	1075	910	830	210	520
480	1305	1105	940	855	215	535
520	1340	1135	960	875	220	550
560	1375	1165	985	900	230	565
600	1410	1195	1010	920	235	580
640	1440	1220	1035	940	240	590
720	1495	1265	1075	975	250	615
800	1550	1310	1115	1015	255	635
900	1615	1365	1160	1055	270	665
1000	1670	1410	1200	1090	275	670