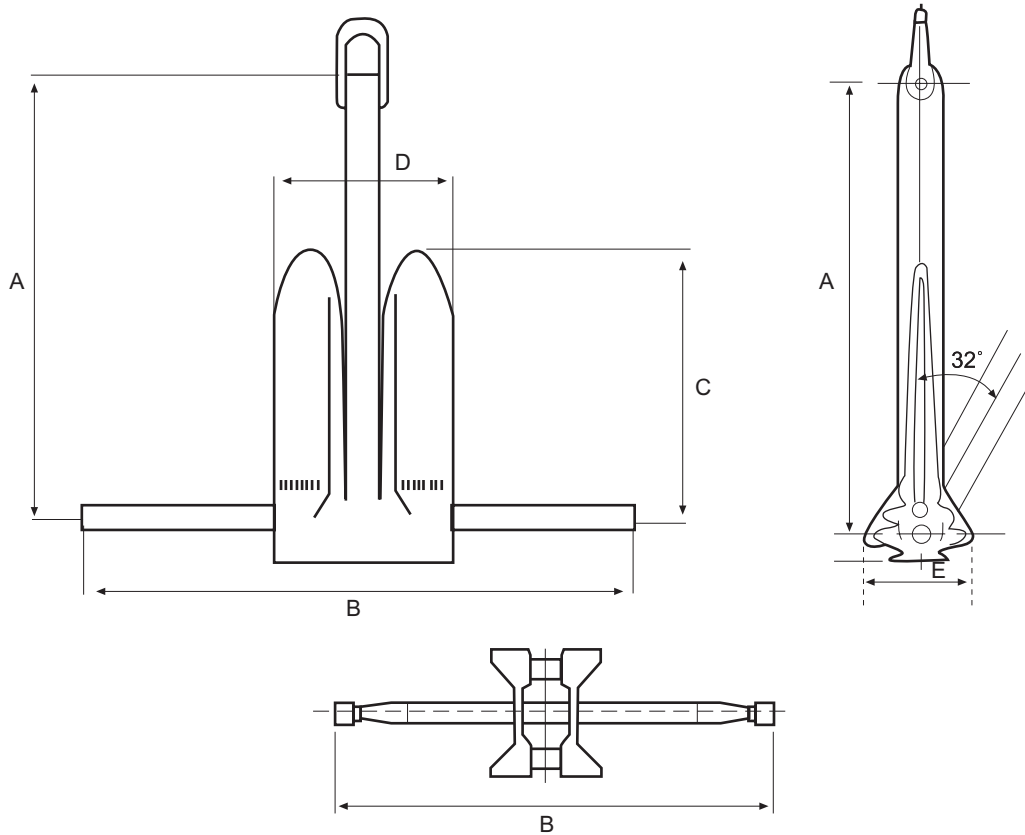


## Moorfast



Weight (kg)	A (cm)	B (cm)	C (cm)	D (cm)	E (cm)
453	154	190	93	63	48
1,360	223	276	137	93	68
2,721	256	363	154	106	78
3,628	309	388	190	129	96
4,536	332	398	203	139	104
5,443	353	424	215	147	109
6,350	373	449	228	154	114
7,257	388	474	238	162	121
9,072	416	497	259	175	129
13,608	480	551	299	200	149
18,144	543	629	322	218	160
22,680	563	652	335	226	167
27,217	589	688	335	241	177
31,752	619	695	373	254	185
36,288	647	756	391	266	195
40,824	675	787	406	276	203
45,360	698	812	421	287	210