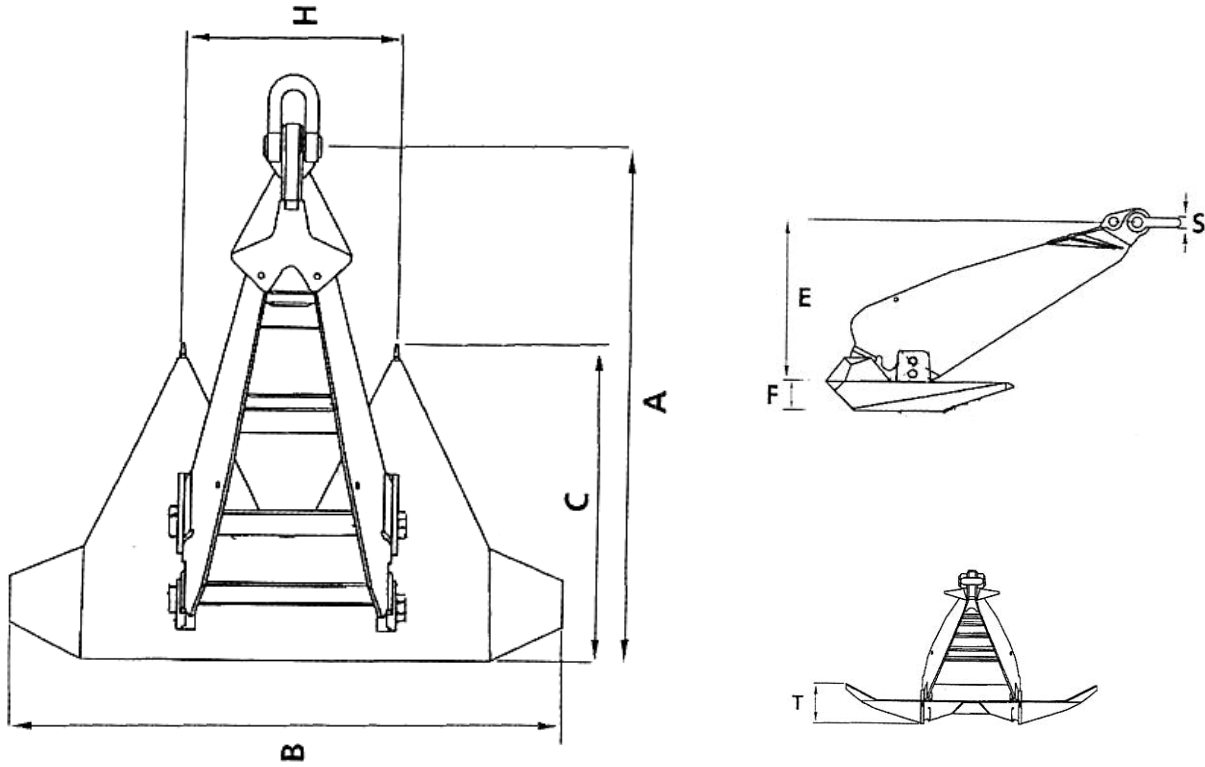


Embedment



Weight (kg)	A (cm)	B (cm)	C (cm)	E (cm)	F (cm)	H (cm)	T (cm)	S (cm)
1500	2954	3184	1812	1505	271	1230	493	80
3000	3721	4011	2283	1896	342	1550	622	90
5000	4412	4756	2707	2248	406	1837	738	110
7000	4910	5290	3011	2500	453	2045	825	117
8000	5161	5563	3166	2629	474	2149	862	130
10000	5559	5992	3410	2832	511	2315	929	140
12000	5908	6368	3624	3010	543	2460	988	150
15000	6364	6860	3904	3242	585	2650	1064	170
18000	6763	7290	4149	3446	622	2816	1131	180
20000	7004	7550	4297	3569	644	2917	1171	190
22000	7230	7794	4436	3684	665	3011	1209	200
25000	7545	8133	4629	3844	694	3142	1262	200