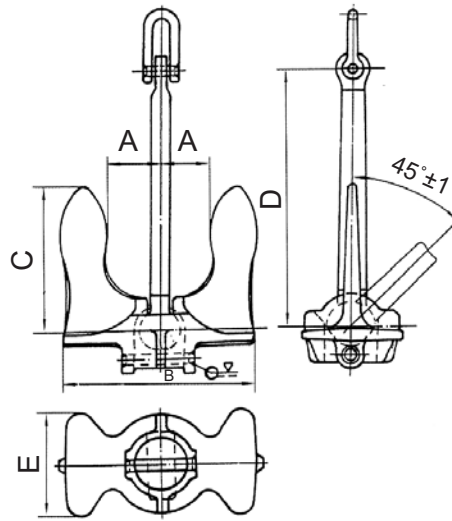


Baldt Type



Weight (kg)	A (cm)	B (cm)	C (cm)	D (cm)	E (cm)
50	82	312	236	420	165
75	95	358	270	482	190
100	102	360	305	505	208
150	120	450	340	606	237
200	128	460	366	604	249
250	145	510	410	680	278
300	155	560	442	730	300
400	170	604	482	800	328
500	195	710	530	900	360
625	195	725	545	900	380
750	205	770	584	965	415
1000	235	854	640	1068	456
1200	250	900	710	1170	470
1500	265	1000	748	1232	508
1720	298	1054	844	1320	533
2000	320	1157	864	1460	625
2200	320	1157	868	1473	591
2500	320	1157	868	1473	591
3000	326	1210	912	1504	620
3500	326	1210	997	1626	699
4000	350	1300	1054	1740	716
5000	375	1400	1130	1804	768
6000	456	1600	1194	2016	870
7000	456	1660	1225	2083	870
8000	463	1683	1241	2375	870
10000	490	1810	1470	2438	1000
11000	500	1900	1413	2408	1016
11500	500	1900	1413	2408	1016
12500	525	1920	1435	2424	1016
15200	600	2150	1600	2616	1090
17200	600	2215	1670	2795	1200
20000	676	2490	1866	3080	1268
22000	676	2490	1866	3080	1295
25000	711	2616	1969	3048	1365
30000	759	2794	2096	3251	1454
35000	800	2946	2210	3429	1524